

000 "Dukhobrydnyy"	
№ документа	000 "Dukhobrydnyy"
Исполнитель	Исполнитель
Проверка	Проверка
Дата	Дата
№ документа	№ документа
Исполнитель	Исполнитель
Проверка	Проверка
Дата	Дата
№ документа	№ документа
Исполнитель	Исполнитель
Проверка	Проверка
Дата	Дата

Общая информация о документе: 20.000

Исполнитель: Исполнитель

Проверка: Проверка

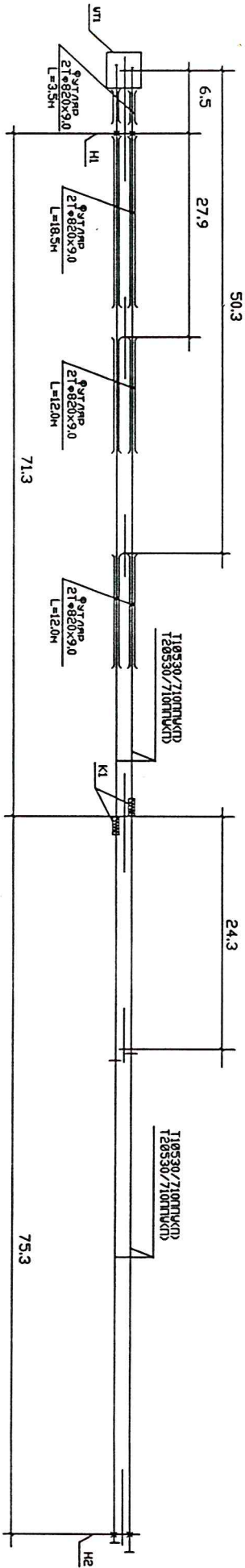
Дата: Дата

№ документа: № документа

Исполнитель: Исполнитель

Проверка: Проверка

Дата: Дата



000'Division/Dept'	
Project	
Design	
Check	
Drawn	
Scale	
Material	
Quantity	
Weight	
Notes	

This project is classified under 15.000 as per organization's policy. All dimensions are in millimeters unless otherwise specified.